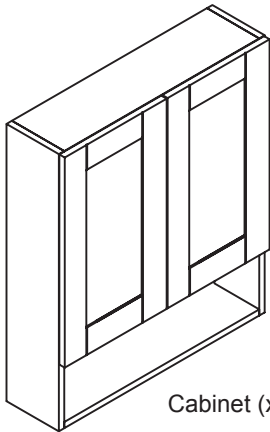


Questions? Call our customer service department at 1-855-995-5578, 8:30 a.m. - 5 p.m., CST, Monday - Friday  
 or e-mail: support@magickwoods.com.

**PACKAGE CONTENTS**



Cabinet (x 1)

Dark chocolate model - 30231  
 Matte white model - 30232  
 24"W x 28"H x 6-3/4"D



2" screws (x 4)



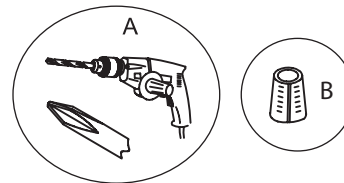
Washers (x 4)

**PREPARATION**

**Tools required for assembly (not included):**

- tape measure
- electric drill with #2 drill bit (A)
- level
- (x 4) wall anchors - if the cabinet will not be screwed to wall studs (B)

*Estimated installation time: 1/2 hour*



**⚠ WARNINGS & CAUTIONS**

**WARNING:**

Two people are required for safe installation. Take extra precautionary measures to ensure a secure grip on the cabinet when lifting.

**CAUTION:**

The bathroom wall must be finished prior to installation of the cabinet.

**CARE & MAINTENANCE**

- To maintain the beauty of the furniture finish, avoid placing the cabinet in direct sunlight.
- Avoid exposing the cabinet to extreme temperatures by installing away from heat and air vents.
- Dust frequently with a clean, soft and dry cloth.
- Wipe away any water or liquid spills on the cabinet immediately with a clean, soft and dry cloth.

**INSTALLATION**

**1:** Using a level, locate any uneven wall areas where the cabinet will be installed. Unevenness can cause the cabinet to become misaligned resulting in twisting of the cabinet. Repair any uneven areas.

**2:** Determine the desired location of the cabinet. **NOTE:** It is recommended that the cabinet be installed to at least 1 wall stud. In order to locate wall studs, you can use a stud finder or tap along the wall until you find a spot that sounds solid. If you are unable to locate a wall stud, it is recommended that you use wall anchors (B - not included) to secure your cabinet. Figure 1.

**3:** Secure the cabinet to the wall by inserting (x 4) 2" screws with (x 4) washers through the backrails of the cabinet and into the wall. Figure 1.

**4:** Attach the hardware (sold separately) as per the instructions provided with the hardware.

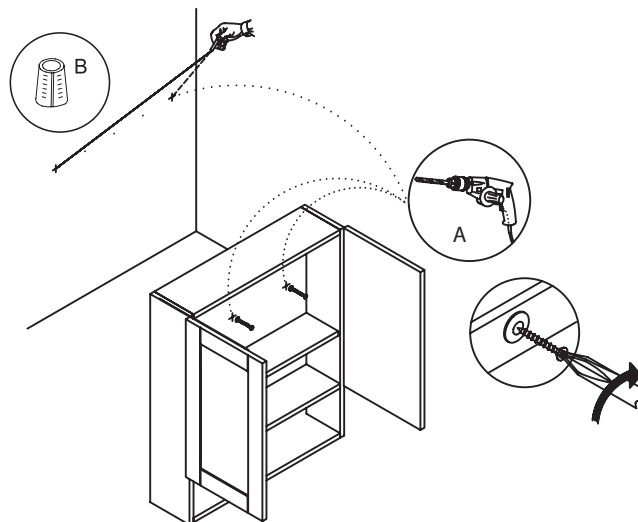


Figure 1

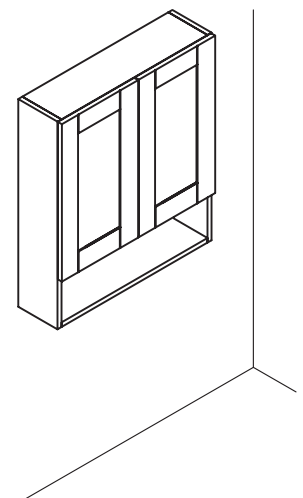


Figure 2 - Installed

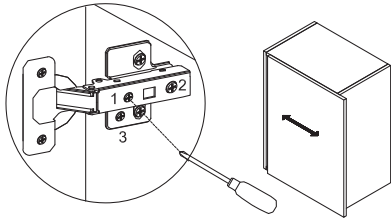
## TROUBLESHOOTING

### Problem:

Cabinet is higher on one side than the other.

1) Cabinet doors rub against another surface.

2) There is a large uneven gap between the cabinet doors and cabinet.



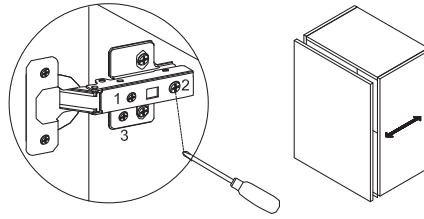
### Side adjustment:

Using a Phillips screwdriver, rotate screw (1) clockwise to move the door left and counter-clockwise to move the door right. Moves the door up to 2 mm.

### Possible Cause:

Mounting screws are not level.

Wall is not level.



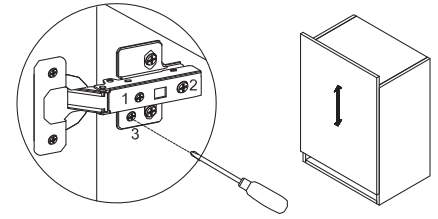
### Depth adjustment:

Using a Phillips screwdriver, rotate screw (2) clockwise to move the door forward and counter-clockwise to move the door backwards. Moves the door up to 2 mm.

### Corrective Action:

Remove the cabinet from the wall and check the mounting screws. Adjust as needed.

Adjust the door hinges. Figure 3.



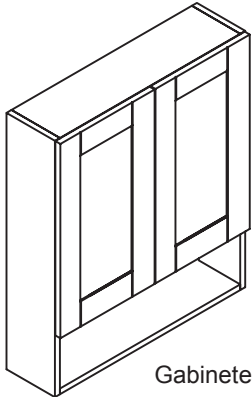
### Height adjustment:

Using a Phillips screwdriver, rotate screw (3) clockwise to move the door upward and counter-clockwise to move the door downward. Moves the door up to 2 mm.

Figure 3 - Adjusting Hinges

¿Preguntas? Llame a nuestro Departamento de Servicio al Cliente al 1-855-995-5578, de lunes a viernes de 8:30 a.m. a 5 p.m, hora estándar del Centro o escribanos a support@magickwoods.com.

## CONTENIDO DEL PAQUETE



Gabinete (x 1)

Modelo - marrón oscuro: 30231  
 Modelo - blanco mate: 30232  
 60.96 cm an. x 71.12 cm alt. x 17.14 cm prof.



Tornillos de 2" (x 4)



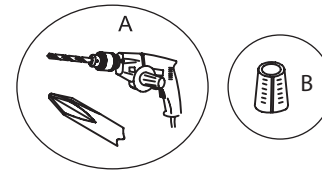
Arandelas (x 4)

## PREPARACIÓN

### Herramientas necesarias para la instalación (no incluidas):

- cinta métrica
- taladro eléctrico con brocas #2 (A)
- nivel
- (x 4) anclas de expansión - si el armario no va a ser atornillado a ningún montante de la pared (B)

**Tiempo estimado de instalación: 30 minutos**



## ⚠️ ADVERTENCIAS Y PRECAUCIONES

### ADVERTENCIA:

Se requieren dos personas para realizar de forma segura la instalación. Tome medidas adicionales de precaución para asegurarse de que el gabinete de pared se pueda sujetar de forma segura al levantarlo.

### PRECAUCIÓN:

La pared del baño debe estar terminada antes de instalar el gabinete de pared.

## CUIDADO Y MANTENIMIENTO

- Para mantener la belleza del acabado del gabinete, evite ubicarlo bajo la luz solar directa.
- Evite la exposición del gabinete a temperaturas extremas e instálelo lejos de fuentes de calor y corrientes de aire.
- Limpie el polvo del gabinete con frecuencia usando un paño limpio, suave y seco.
- Limpie inmediatamente todo derrame líquido sobre el gabinete con un paño limpio, suave y seco.

## INSTALACIÓN

**1:** Utilice el nivel para detectar si alguna parte de la pared en donde instalará el gabinete está desnivelada. Una superficie desnivelada puede causar que el gabinete no quede alineado, lo cual podría torcer el gabinete. Repare las áreas defectuosas.

**2:** Ubique el gabinete en la posición correspondiente. **NOTA:** Se recomienda instalar el gabinete de pared sobre al menos un montante de pared. Para localizar los montantes de pared, puede utilizar un detector de montantes o dar golpecitos en la pared hasta encontrar un punto que suene a superficie maciza. Si no localiza ningún montante de pared, se recomienda utilizar anclas de expansión (B - no incluidas) para fijar el gabinete de pared. Figura 1.

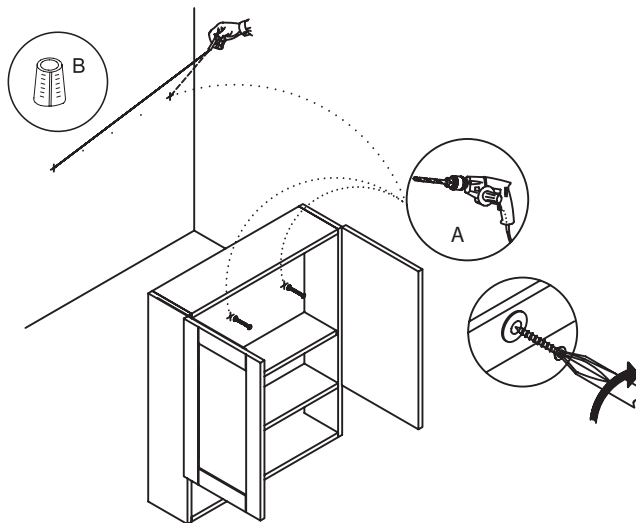


Figura 1

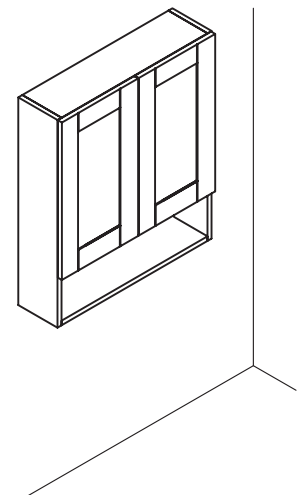


Figura 2 - instalado

**3:** Fije el gabinete a la pared mediante la inserción de (x 4) tornillos de 2" con (x 4) arandelas a través los rieles posteriores del gabinete. Figura 1.

**4:** Instalar las aditamentos (no se incluye) según las hojas de instrucciones proporcionadas con las aditamentos.

## SOLUCIÓN DE PROBLEMAS

### Problema:

Un lado del gabinete ha quedado más alto que el otro.

### Causa posible:

Los tornillos para colgar el gabinete no están a nivel.

### Solución:

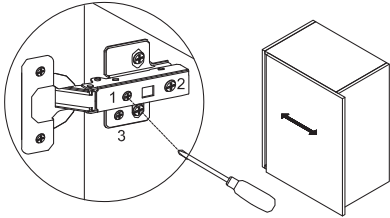
Descuelgue el gabinete de la pared, vuelva a comprobar la posición de los tornillos y ajústelos si es necesario.

1) Las puertas del gabinete rozan con otra superficie.

2) Hay un espacio amplio entre las puertas y del gabinete.

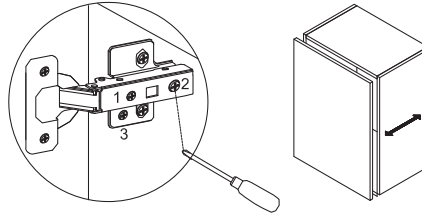
La pared no está nivelada.

Ajuste las bisagras de las puertas.  
Figura 3.



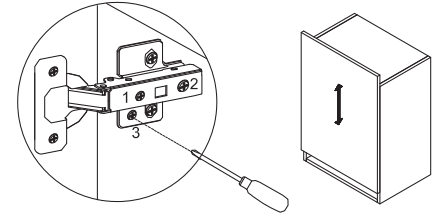
### Ajuste de lateral:

Utilizando un destornillador Phillips, girando el tornillo (1) en sentido horario de mover la puerta hacia la izquierda y sentido contrario para mover la puerta hacia la derecha. Se desplaza la puerta un total de 2 mm.



### Ajuste de profundidad:

Utilizando un destornillador Phillips, girando el tornillo (2) en sentido horario de mover la puerta hacia adelante y sentido contrario para mover la puerta hacia atrás. Se desplaza la puerta un total de 2 mm.



### Ajuste de altura:

Utilizando un destornillador Phillips, girando el tornillo (3) en sentido horario de mover la puerta hacia arriba y sentido contrario para mover la puerta hacia abajo. Se desplaza la puerta un total de 2 mm.

Figura 3 - Ajuste de las bisagras